

# 8MP Lighthunter WDR IR 네트워크 돔 카메라

IPC3638SE-ADZK-I0



## 주요 특징



- 고화질 이미지(8MP, 1/1.8" CMOS 센서 사용)
- 메인 스트림에서 3840×2160@30fps
- Ultra 265, H.265, H.264, MJPEG
- LightHunter 기술은 저조도 환경에서 초고화질을 보장합니다.
- 최대 120dB 의 광학 WDR(광역 역광 보정)
- DC12V 또는 PoE(IEEE 802.3af) 전원 공급
- DC 에서 ±25%의 넓은 전압 범위
- 오디오 1 입력 1 출력, 알람 2 입력 1 출력
- 마이크로 SD, 최대 256GB

## 사양

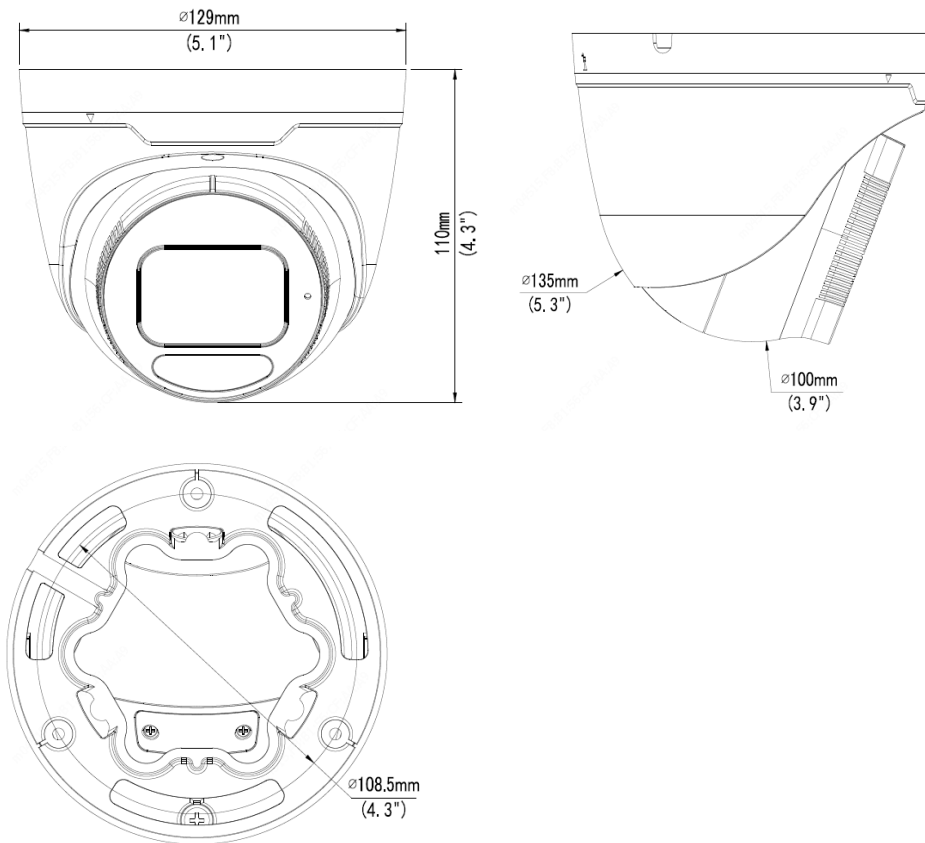
IPC3638SE-ADZK-I0					
<b>카메라</b>					
센서	1/1.8", 8.0 메가픽셀, 프로그레시브 스캔, CMOS				
최소 조도	컬러:0.001Lux(F1.2, AGC 켜짐) IR 사용 시 0Lux				
주간/야간	자동 스위치가 있는 IR-차단 필터(ICR)				
셔터	자동/수동, 1 초 ~ 1/100000 초				
각도 조정	팬: 0°에서 360°, 틸트: 0°에서 75°, 회전: 0°에서 360°				
WDR	120dB				
S/N	>56dB				
<b>렌즈</b>					
렌즈 유형	2.8~12mm@F1.2, AF 자동 초점 및 전동 줌 렌즈				
조리개	고정				
화각(수평)	48.0°~101.1°				
화각(수직)	23.9°~57.2°				
화각(사각)	4.12°~74.38°				
<b>DORI</b>					
DORI 거리	렌즈(mm)	감지(m)	관찰(m)	인식(m)	식별(m)
	2.8	98.6(323.3ft)	39.4(129.3ft)	19.7(64.7ft)	9.9(32.3ft)
	12	241.0(790.6ft)	96.4(316.2ft)	48.2(158.1ft)	24.1(79.1ft)
<b>조명</b>					
IR 범위	IR 범위 최대 40m(131ft)				
파장	850nm				
IR 켜짐/꺼짐 컨트롤	자동/수동				
<b>비디오</b>					
비디오 압축	Ultra 265, H.265, H.264, MJPEG				
프레임 속도	메인 스트림: 8MP (3840×2160), 프레임 속도 우선 모드에서 최대 30fps; 스마트 우선 모드에서 최대 20fps; 서브 스트림: 1080P(1920×1080), 최대 30fps; 3 가지 스트림: D1(720×576), 최대 30fps;				
비디오 비트 레이트	128Kbps ~ 16Mbps				
ROI	최대 8 개의 영역				
비디오 스트림	3 가지 스트림				
OSD	최대 8 개의 OSD				
사생활 보호	선마다 최대 4 개의 영역				
<b>이미지</b>					
화이트 밸런스	자동/야외/미세조정/나트륨 램프/잠김/자동 2				
디지털 노이즈 제거	2D/3D DNR				
스마트 IR	지원				
뒤집기	정상/수직 대칭/수평 대칭/180°				
HLC	지원				
BLC	지원				
안개 보정	디지털 안개 보정				
<b>이벤트</b>					
기본 감지	모션 감지, 소리 감지, 부정조작 알람;				

일반 기능	워터마크, IP 주소 필터링, 알람 입력, 알람 출력, 액세스 정책, ARP 보호, RTSP 인증, 사용자 인증
<b>오디오</b>	
오디오 압축	G.711U, G.711A
오디오 비트레이트	64Kbps
양방향 오디오	지원
역제	지원
샘플링 레이트	8KHz
<b>저장 장치</b>	
외부 저장장치	마이크로 SD, 최대 256GB
네트워크 저장 장치	ANR, NAS(NFS)
<b>네트워크</b>	
프로토콜	IPv4, IGMP, ICMP, ARP, TCP, UDP, DHCP, PPPoE, RTP, RTSP, RTCP, DNS, DDNS, NTP, FTP, UPnP, HTTP, HTTPS, SMTP, 802.1x, SNMP, QoS, RTMP, SSL/TLS
호환성	ONVIF (프로필 S, 프로필 G, 프로필 T), API, SDK
사용자/호스트	최대 32 명의 사용자. 두 가지 사용자 수준: 관리자 및 일반 사용자
보안	암호 보호, 강력한 암호, HTTPS 암호화, RTSP 용 기본 및 다이제스트 인증, HTTP 용 다이제스트 인증, TLS 1.2, WSSE 및 ONVIF 용 다이제스트 인증
클라이언트	EZStation EZLive EZView
웹 브라우저	플러그인 필수 라이브 뷰: IE9+, Chrome 41 이하, Firefox 52 이하
<b>인터페이스</b>	
오디오 I/O	1/1
알람 I/O	2/1
시리얼 포트	N/A
내장 마이크	지원
내장 스피커	N/A
내장 히터	N/A
비디오 출력	1 BNC
네트워크	1xRJ45 10M/100M 베이스-TX 이더넷
<b>인증</b>	
EMC	FCC CFR 47 15 항 EN 55032:2015 EN 55024:2010 EN 61000-3-2:2014 EN 61000-3-3-2013
안전성	IEC 62368-1 EN 62368-1 UL 60950-1
환경	CE-ROHS (2011/65/EU;(EU)2015/863); WEEE (2012/19/EU); REACH (규정 (EC) 제 1907 호/2006)

## 일반

전원	DC12V±25%, PoE(IEEE 802.3af)
	소비전력: 최대 10W
크기(Ø×H)	Ø 129mm×110mm (Ø 5.1"×4.3")
무게	0.8Kg(1.76lb)
작업 환경 조건	-30°C ~ 60°C(-22°F ~ 140°F), 습도: ≤95% RH(비응축)
보관 환경	-40°C ~ 70°C(-40°F ~ 158°F), 습도: ≤95% RH(비응축)
서지 보호	6KV
초기화 버튼	지원
보호	침입 방지: IP67
	파손 방지: IK10

## 크기



## 액세서리

TR-JB03-H-IN



TR-JB07/WM03-F-IN



TR-WM03-B-IN



TR-SE24-IN



TR-SE24-A-IN



TR-CM24-IN

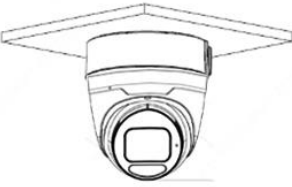
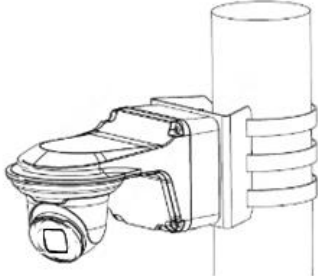



TR-A01-IN



TR-UP06-IN



정선 마운트	폴 마운트
TR-JB03-H-IN + TR-A01-IN(옵션 제품)	TR-JB07/WM03-F-IN/TR-WM03-B-IN + TR-UP06-IN
	
실내 J자 브래킷	/
TR-SE24-IN/TR-SE24-A-IN + TR-CM24-IN + TR-JB03-H-IN	/
	/

**Zhejiang Uniview Technologies Co., Ltd.**

Building No.10, Wanlun Science Park, Jiangling Road 88, Binjiang District, Hangzhou, Zhejiang, China(310051)

이메일: [overseasbusiness@uniview.com](mailto:overseasbusiness@uniview.com), [globalsupport@uniview.com](mailto:globalsupport@uniview.com)

<http://www.uniview.com>

©2021 Zhejiang Uniview Technologies Co., Ltd. 무단 전재 및 재배포 금지.

\*제품 사양 및 재고는 사전 예고 없이 변경될 수 있습니다.